

# ***Betriebsanleitung***

***Farbspritzwand fahrbar***

***Typ***

***IFS/200-F***

## Technische Daten

**Auftrags-Nr.:****Typ :** *Farbspritzwand fahrbar, IFS/200-F***Artikel-Nr. :** *509426***Serien-Nr. :****Baujahr :****Ventilator :** *Typ*

Fahrbar auf 4 Schwenkrollen

Filter 4-fach

*Arbeitsmasse*

Breite: 2'000 mm

Höhe: 1'066 mm

*Masse über Alles*

Breite 2'016 mm

Höhe 2'100 mm

Tiefe 770 mm

*Ventilator*

Luftabgang 224 x 450 mm

Leistung 4'000 m<sup>3</sup>/h

Gesamtdruck 500 pa

*Elektromotor*

Leistung 1,5 kW

Drehzahl 1'000 t/min

Spannung 3 x 400 V, 50 Hz, 3,8 A

*Gewicht*

Inklusive Ventilator und Türen ca. 125 kg

*Beschreibung*

Der Zentrifugalventilator ist auf der Farbspritzwand als Einheit aufgebaut. Der Antrieb erfolgt durch einen Drehstrom-Kurzschlussläufer-Motor. Der Abluftausgang kann nach Wunsch in jede beliebige Richtung gedreht werden

Die Farbspritzwand ist grau lackiert RAL7035.

Gemäss Massblatt Nr. 541016.

## **Wartung**

Die Zeitabstände der Filterwechsel sind von der Spritzkapazität abhängig und lassen sich am besten durch eigene Erfahrungen herausfinden.

Es müssen nicht alle Filter gleichzeitig ausgewechselt werden. Die Standzeit des Nach-/Feinfilters ist rund 8 x höher als die des Faltfilters.

Kontrolle des Ventilatorlaufrades, wenn nötig demontieren und reinigen.

## **Selbstentzündung in Farbspritzkabinen**

Farben und Lacke, deren Rückstände leicht entzündbar sind, zum Beispiel Nitrozelluloselacke, dürfen ohne vorherige gründliche Reinigung nicht in der gleichen Spritzkabine gespritzt werden wie Farben und Lacke, die sich durch nachträgliche Autoxydation oder Polymerisation erhitzen können.

Das Bindemittel von Ölfarben und lufttrocknenden Kunstharzfarben nimmt zum Trocknen bekanntlich Sauerstoff aus der Luft auf. Durch diese chemische Reaktion (Autoxydation) wird Wärme frei.

Wärme entsteht ebenfalls bei der chemischen Reaktion (Polymerisation) von Zweikomponentenprodukten.

In den Filtern von Spritzkabinen können grössere Mengen dieser Farbqualitäten zu starken Wärmeentwicklungen führen und die Rückstände leicht entzündbarer Farbqualitäten wie Nitrozelluloselacke entflammen.

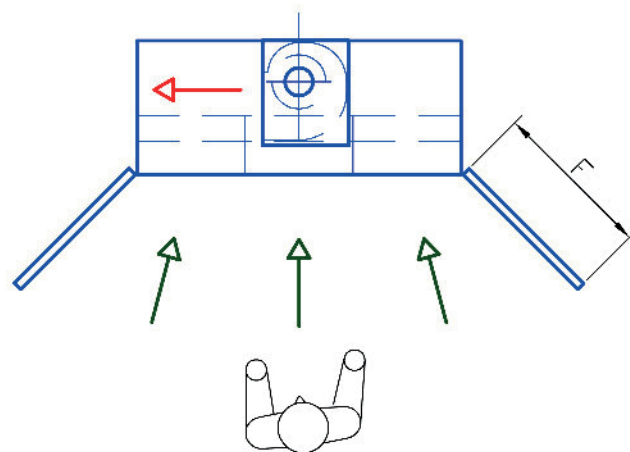
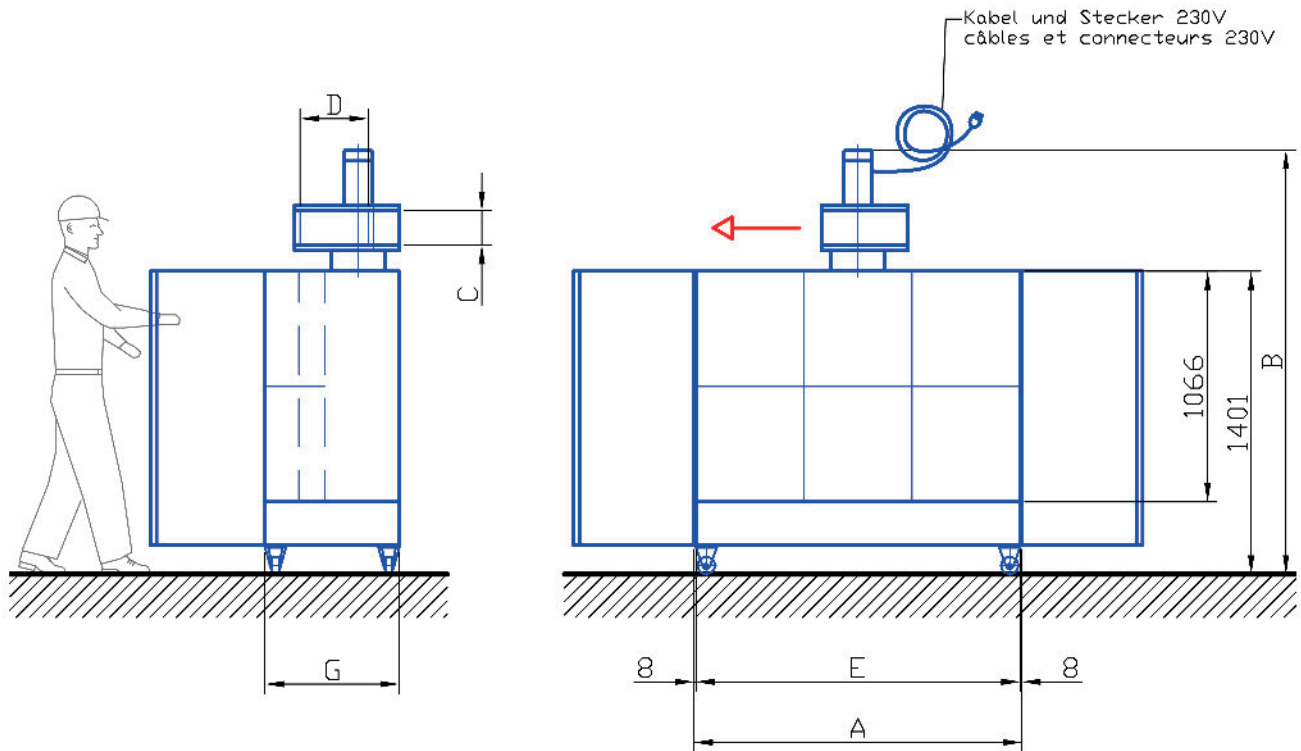
**Achtung:** Millimeterdicke, lockere Farbstaubschichten stellen eine erhöhte Gefahr dar. Zur Reinigung von Spritzkabinen keine Gegenstände verwenden, die zu Funkenbildung Anlass geben.

## ***Ersatzteilliste***

|                           | <b><i>Art.-Nr.</i></b> | <b><i>Artikelbezeichnung</i></b>                   |
|---------------------------|------------------------|--|
| <b><i>Spritzwand:</i></b> | 525080                 | Faltfilter ECO 500 mm<br>Paket à 10 m <sup>2</sup> |
|                           | 502891                 | Vorfilter 500 x 500 mm<br>Box à 96 Stk.            |
|                           | 502909                 | Nach- / Feinfilter 500 x 500 mm<br>Box à 24 Stk.   |

Zeichnungsnummer: 541016F

Bezeichnung: Absaugwand fahrbar / Paroi aspirante mobile IFS/...



Seitliche Leitbleche optional  
Tôles de guidage latérales optional

| Artikel-Nr.<br>no. d'article | Typ<br>type     | Abluftmenge<br>débit d'air<br>m <sup>3</sup> /h | Motor<br>moteur |       | Abmessungen<br>dimensions |      |     |     |      |      |     |
|------------------------------|-----------------|---|-----------------|-------|---------------------------|------|-----|-----|------|------|-----|
|                              |                 |   | kW              | 1/min | A                         | B    | C   | D   | E    | F    | G   |
| 522794                       | IFS/100-F, 400V | max. 2800                                       | 0.75            | 1380  | 1016                      | 1920 | 160 | 315 | 1000 | 500  | 620 |
| 701385                       | IFS/100-F, 230V |   |                 | 1400  |                           |      |     |     |      |      |     |
| 509411                       | IFS/150-F, 400V | max. 3800                                       | 1.1             | 1405  | 1516                      | 1930 | 160 | 315 | 1500 | 750  | 620 |
| 701386                       | IFS/150-F, 230V |   |                 | 1360  |                           |      |     |     |      |      |     |
| 509426                       | IFS/200-F, 400V | max. 7200                                       | 1.5             | 945   | 2016                      | 2100 | 224 | 450 | 2000 | 1000 | 770 |
| 701387                       | IFS/200-F, 230V |   |                 | 945   |                           |      |     |     |      |      |     |