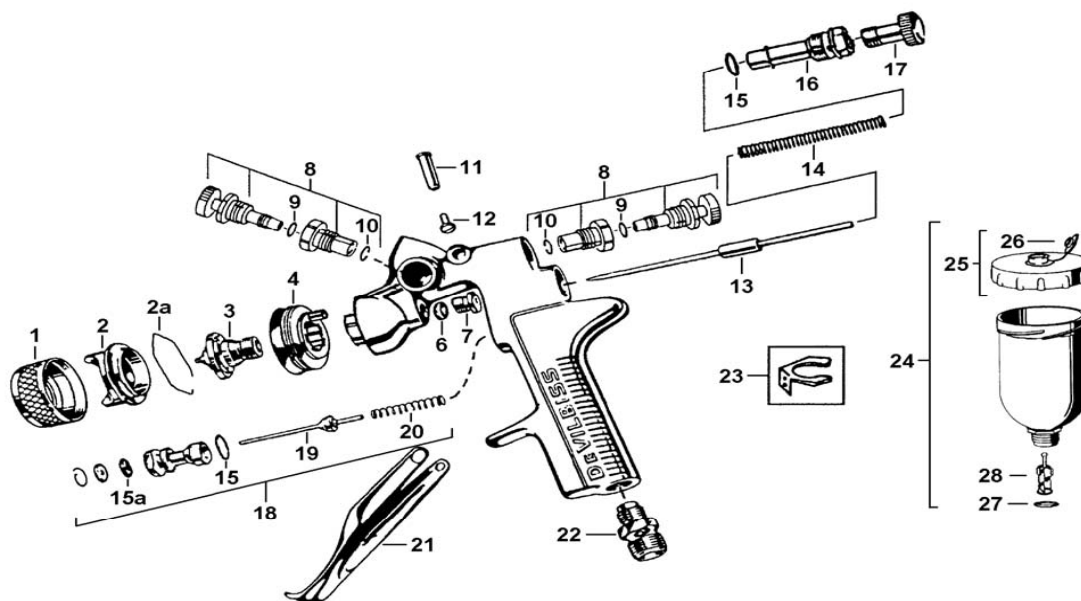


Ersatzteile GFV Fließbecher-Pistole

GFV-503.../602...



Ref.	Teile-Nr.	Bezeichnung
1	MSG-9 MBC-368	Haltering Alu Haltering Metall
2	AV-1239-186	Luftkappe*
2a	JGA-156-K5	Feder-Clip (5 Stk.)
3	AV-645-FF	Düse 1,4mm**
4	MSG-410	Luftverteilerling Kunststoff
6	JGV-445-K2	Farbnadelpackung (2 Stk.)
7	34411-122-K3	Packungsschraube (3 Stk.)
8	GFG-413-2	Strahl- und Luft-Fein- regulierventil
9	SSG-8190-K5	O-Ring (5 Stk.)
10	SST-8453-K5	Sprengring (5 Stk.)
11	GTI-408-K5	Bolzen (5 Stk.)
12	JGV-264-K5	Schraube (5 Stk.)
13	JGA-421-FF	Farbnadel**

* weitere Luftkappen siehe Auswahltable

** Größen 0,7 / 1,1 / 1,2 / 1,4 / 1,6 / 1,8 / 2,2 / 2,8

Ref.	Teile-Nr.	Bezeichnung
14	JGV-261-K5	Farbnadelfeder (5 Stk.)
15	JGS-72-K10	Dichtung (10 Stk.)
15a	JGS-26-K5	U-Kappe (5 Stk.)
16	JGA-17	Farbnadelzylinder
17	JGS-16	Farbnadelstellschraube
18	JGK-449	Luftventil kpl.
19	JGS-431-1	Luftventilkegel
20	JGV-262-K5	Luftventilfeder (5 Stk.)
21	GTI-108	Fingerabzug
22	JGA-158	Lufteinlassnippel 1/4"
23	GFG-6	Pistolenhalter
24	GFC-501	Flieβbecher kpl.
25	GFC-402	Deckel kpl.
26	GFC-2-K5	Tropfsperreclip (5 Stück)
27	KGP-12-K5	Dichtung (5 Stk.)
28	KGP-5-K5	Feinfilter (5 Stk.)

