

# DEVILBISS

DE



SB-E-2-972 ISS.02

CE Ex II 2 GX

# Technisches Bulletin

## ADVANCE HD CONVENTIONAL

### Fliebsbecherspritzpistole



# Inhalt

| Thema  | Seite |
|--|-------|
| EC-Konformitätserklärung   | 3     |
| Artikelnummern   | 3     |
| Verwendung   | 3     |
| Kitinhalt  | 4     |
| Konstruktionsmerkmale  | 4     |
| Konstruktionsmaterialien   | 4     |
| Spezifikationen und technische Daten                                 | 4     |
| Sicherheitswarnungen   | 5     |
| Teileliste   | 6     |
| Ausführliche Teileansicht  | 7     |
| Installation, Verwendung, vorbeugende Wartungsarbeiten und Reinigung | 8     |
| Austausch/Wartung der Teile  | 9     |
| A. Warten des Luftventils  | 9     |
| B. Auswechseln des Luftventils                                       | 10    |
| C. Nadelpackung, Flüssigkeitseinsatz, Strahlregulierventil           | 11    |
| D. Auswechseln der Abscheiderdichtung                                | 12    |
| E. Tabelle 1 – Luftkappen, Tabelle 2 – Flüssigkeitsdüsen & -nadeln   | 13    |
| Behebung möglicher beim Einsatz auftretender Probleme                | 14    |
| Zubehör  | 16    |
| Garantie   | 16    |

## EC-Konformitätserklärung

ITW Finishing UK, Ringwood Rd, Bournemouth, Dorset, BH11 9LH, UK, erklären eigenverantwortlich als Hersteller des Spritzpistolenmodells **Advance HD**, dass das Gerät, auf das sich dieses Dokument bezieht, die folgenden Richtlinien oder Normendokumente einhält:

BS EN 292-1 TEILE 1 & 2: 1991, BS EN 1953: 1999. Daher halten diese Geräte die Schutzanforderungen der folgenden Vorschriften ein: Richtlinie des EU-Rates 98/37/EG zu Maschinen und Sicherheit und EN 13463-1:2001, Richtlinie des EU-Rates 94/9/EG zu Geräte und Schutzsysteme zur bestimmungsgemäßen Verwendung in explosionsgefährdeten Bereichen, Schutzstufe II 2 G X.



B. Holt, Vizepräsident  
1. Dez. 2008

ITW Finishing Systems and Products behält sich das Recht vor, die technischen Daten der Geräte ohne vorherige Ankündigung zu ändern.

### Artikelnummern

Der Bestellcode für die **Advance HD** Spritzpistole ist  
z. B. ADV-G430-18, d. h.

430 = 430-Luftkappe  
18 = 18 Düse.

In den Tabellen 1 & 2 auf Seite 13 finden Sie die verfügbaren Luftkappen-/Düsengrößen.

### Verwendung

Diese **Advance HD** Spritzpistole ist eine Profi-Spritzpistole, die mit Conventional-Technologie entworfen wurde. Die ADVANCE HD eignet sich für viele Farben, Beizen, Glasuren und Lacke.

**WICHTIG:** Diese Spritzpistolen können sowohl mit wasserlöslichen als auch mit auf Lösungsmitteln basierenden Beschichtungsstoffen verwendet werden. Diese Spritzpistolen sind nicht für den Einsatz mit sehr korrosiven und/oder abreibenden Stoffen gedacht. Bei Einsatz mit solchen Stoffen müssen die Teile wahrscheinlich öfter gereinigt und/oder ausgewechselt werden. Sollten Sie Fragen zur Eignung für einen bestimmten Beschichtungsstoff haben, wenden Sie sich an den örtlichen DeVilbiss Vertragshändler oder direkt an DeVilbiss.

**HINWEIS:** Diese Spritzpistole kann nicht mit Halonlösungsmitteln oder Reinigungssubstanzen, wie z. B. 1,1,1-Trichloroethan oder Methylenchlorid verwendet werden. Diese Lösungsmittel können mit den Aluminiumbestandteilen reagieren, die in der Spritzpistole und dem Becher verwendet werden. Die Reaktion kann gefährlich werden und zur Explosion des Gerätes führen.

| <b>Kitinhalt (alle Modelle)</b> |                                     |   |  |
|---------------------------------|-------------------------------------|---|--|
| 1                               | ADVANCE HD Fließbecherspritzpistole | 1 | Schraubenschlüssel (10 mm und 14 mm A/F) |
| 1                               | GFC Fließbecher                     | 1 | Torx- oder flacher Schraubenzieher       |
| 1                               | Becherfilter                        | 1 | Reinigungsbürste                         |
| 1                               | Vier Farbidentifizierungsringe      | 1 | Wartungsbulletin                         |

| <b>Konstruktionsmerkmale</b> |  |    |  |
|------------------------------|--|----|--|
| 1                            | Luftkappe (vernickeltes Messing für lange Haltbarkeit)   | 10 | Einstellung der Lüfterluft (stufenlose Einstellung für Lüfter- bis Rundsprüher)  |
| 2                            | Luftkappenhalterung (ermöglicht leichtes Drehen der Luftkappe)                                       | 11 | Flüssigkeitseinstellung (stufenlose Regulierung des Flüssigkeitsvolumens)  |
| 3                            | Flüssigkeitsdüse (ideal für die meisten Lackanlagen)   | 12 | Auswechselbares Farb-ID-System (4 farbige Ringe gehören zum Lieferumfang)  |
| 4                            | Flüssigkeitsnadel (gerillter Schaft für einfaches Abnehmen)  | 13 | Eloxiertes, geschmiedeter Spritzpistolenkörper aus Aluminium (ergonomisch, gutes Aussehen & haltbar, einfache Reinigung) |
| 5                            | Flüssigkeitseinlass (3/8 BSP-Gewinde – geeignet für DeVilbiss und die meisten anderen Bechersysteme) | 14 | 500 cc Acetalbecher (einfache Reinigung, entionisierend)   |
| 6                            | Lufteinlass (Universalgewinde, passend für G 1/4 & 1/4 NPS)  | 15 | Becherdeckel mit tropffreier Entlüftung (vermeidet Tropfen)  |
| 7                            | Selbstregulierende Nadelpackung (für problemlosen Einsatz)   | 16 | Luftventil (Design bietet geringe Abzugskraft & geringen Druckabfall)  |
| 8                            | Abzug (ergonomisch für Komfort)  | 17 | Spritzpistole ist für wasserlösliche und lösungsmittelbasierte Anwendungen geeignet                                      |
| 9                            | Abzugbolzen und -schraube (einfaches Auswechseln)  |    |  |

| <b>Konstruktionsmaterialien</b>  |                        |
|--|------------------------|
| Spritzpistolenkörper   | Eloxiertes Aluminium   |
| Luftkappe  | Vernickeltes Messing   |
| Flüssigkeitsdüse, Flüssigkeitsnadel, Flüssigkeitseinlass, Abzugsbolzen                             | Edelstahl              |
| Einstellräder  | Eloxiertes Aluminium   |
| Federn, Clips, Schrauben   | Edelstahl              |
| Dichtungen, Dichtungsringe   | Lösungsmittelbeständig |
| Abzug  | Verchromter Stahl      |
| Lufteinlass, Körperbuchse, Körper des Strahlregulierventils, Luftventilmutter, Luftkappenhalterung | Verchromtes Messing    |
| Luftventil   | Edelstahl, HPDE        |

| <b>Spezifikationen und technische Daten</b> |   |
|---|---|
| Luftzufuhranschluss                         | Universelles Außengewinde (1/4 Zoll BSP und 1/4 Zoll NPS) |
| Maximaler, statischer Einlassluftdruck      | P1 = 12 bar   |
| Flüssigkeitseinlass                         | 3/8 Zoll BSP  |
| Einsatztemperatur                           | 0 bis 40°C  |
| Pistolengewicht (nur Pistole)               | 482 g   |
| (mit Becher)                                | 1142 g  |



# SICHERHEITSWARNUNGEN

## Brand und Explosion



Lösungs- und Beschichtungsmittel sind ggf. leicht entflammbar oder entzündbar, wenn sie versprüht werden. Lesen Sie IMMER die Anweisungen des Herstellers des Beschichtungsmittels und die COSHH-Blätter, bevor Sie das Gerät einsetzen.



Benutzer müssen alle örtlichen und bundesweiten Vorschriften und Anforderungen der Versicherungsgesellschaft hinsichtlich Belüftung, Brandsicherheitsmaßnahmen, Einsatz und Pflege der Arbeitsbereiche einhalten.



Dieses Gerät ist im gelieferten Zustand NICHT dazu geeignet, mit halogenisiertem Kohlenwasserstoff verwendet zu werden.



Beim Durchfluss von Flüssigkeiten und/oder Luft durch Schläuche, beim Spritzlackieren und beim Reinigen von nicht-leitenden Teilen mit Lappen können statische Aufladungen entstehen. Die Spritzpistole und alle eingesetzten Geräte aus Metall müssen ständig geerdet sein, um Zündquellen von statischen Entladungen zu vermeiden. Es müssen auf jeden Fall leitende Luft- und/oder Flüssigkeitsschläuche verwendet werden.

## Persönliche Schutzausrüstung



Toxische Dämpfe: Bestimmte Materialien sind beim Versprühen giftig, können Reizungen verursachen oder auf andere Weise gesundheitsgefährdend sein. Lesen Sie bitte immer alle Schilder und Datenblätter für das Material durch, bevor Sie mit dem Lackieren beginnen; befolgen Sie alle Empfehlungen. Falls Zweifel bestehen, wenden Sie sich bitte an den Materiallieferanten.



Sie sollten immer Atemschutzgeräte verwenden. Die Geräte müssen mit dem versprühten Material kompatibel sein.



Tragen Sie immer eine Schutzbrille beim Lackieren oder bei der Reinigung der Spritzpistole.



Tragen Sie immer Handschuhe, wenn Sie mit dem Gerät sprühen oder es reinigen.

Schulung: Das Personal muss für den gefahrlosen Einsatz der Spritzgeräte entsprechend ausgebildet werden.

## Missbrauch

Eine Spritzpistole darf auf keinen Fall auf ein Körperteil gerichtet werden.

Überschreiten Sie nie den empfohlenen Höchstleistungsdruck für das Gerät.

Das Anbringen von nicht empfohlenen oder nicht Originalersatzteilen kann Gefahren verursachen.

Schalten Sie vor dem Reinigen oder Wartungsarbeiten den Druck ab und lassen Sie ihn vom Gerät ab.

Das Produkt sollte mit einer Wascheinrichtung für Spritzpistolen gereinigt und sofort nach dem Reinigen herausgenommen und getrocknet werden. Ein längerer Kontakt mit Reinigungslösungen kann das Produkt beschädigen.

## Geräuschpegel



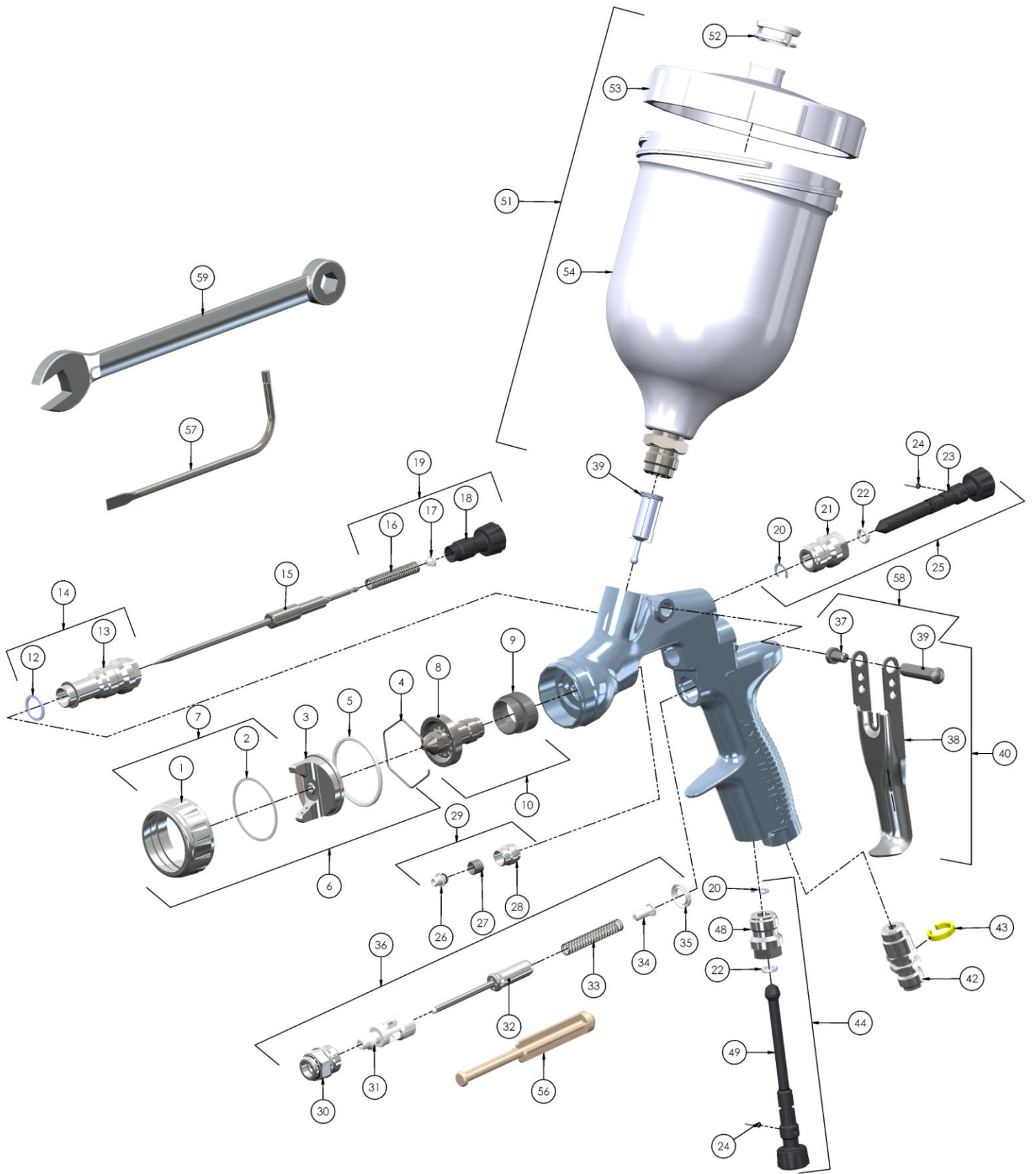
Der A-gewichtete Geräuschpegel von Spritzpistolen kann 85 dB (A) überschreiten, abhängig von der verwendeten Luftkappe. Einzelheiten über die tatsächlichen Geräuschpegel sind auf Anfrage erhältlich. Es wird empfohlen, beim Spritzlackieren immer einen Gehörschutz zu tragen.

## Betrieb

Spritzgeräte, die mit hohem Druck arbeiten, können Rückstöße erzeugen. In bestimmten Situationen können diese Rückstöße Überlastungsschäden beim Bediener verursachen.

## TEILELISTE

| REF. NR. | BESCHREIBUNG                                 | ARTIKEL-NUMMER            | MENGE | REF. NR.   | BESCHREIBUNG                    | ARTIKEL-NUMMER | MENGE |
|----------|--|---------------------------|-------|--|---------------------------------|----------------|-------|
| 1        | Luftkappenhaltering                          | -                         | 1     | 31   | Luftventilgehäuse               | -              | 1     |
| 2        | Gleitring                                    | -                         | 1     | 32   | Luftteilerventil                | -              | 1     |
| 3        | Luftkappe                                    | -                         | 1     | 33   | Luftventilfeder                 | -              | 1     |
| 4        | Luftkappenhalteklammer                       | JGA-156-K5                | 1     | 34   | Luftventilfederpolster          | -              | 1     |
| 5        | Halteringdichtung                            | -                         | 1     | 35   | Luftventildichtung              | SN-34-K5 -     | 1     |
| 6        | Luftkappe & Ring                             | Siehe Tabelle 1, Seite 13 | 1     | 36   | Luftventil                      | SN-402-K       | 1     |
| 7        | Luftkappenhaltering & Dichtungen             | ADV-403-K                 | 1     | *37  | Abzugsbolzenschraube (T20 TORX) | -              | 1     |
| 8        | Flüssigkeitsdüse                             | -                         | 1     | 38   | Abzug                           | -              | 1     |
| 9        | Abscheider                                   | SP-626-K5                 | 1     | *39  | Abzugsbolzen                    | -              | 1     |
| 10       | Flüssigkeitsdüsenkit                         | Siehe Tabelle 2, Seite 13 | 1     | 40   | Abzug, Bolzen und Schraube      | SN-63-K        | 1     |
| *12      | Gehäusebuchsendichtung                       | -                         | 1     | 42   | Lufteinlass                     | SN-9-K         | 1     |
| 13       | Gehäusebuchse                                | -                         | 1     | 43   | Farb-ID-Ring (Farben)           | SN-26-K4       | 1     |
| 14       | Gehäusebuchse & Dichtung                     | SN-6-K                    | 1     | 44   | Luftregulierventil              | ADV-401-K      | 1     |
| 15       | Flüssigkeitsnadel                            | Siehe Tabelle 2, Seite 13 | 1     | 48   | Ventilkörper                    | -              | 1     |
| *16      | Nadelfeder                                   | -                         | 1     | 49   | Ventilschaft                    | -              | 1     |
| *17      | Nadelfederpolster                            | -                         | 1     | 51   | Fliessbecher                    | GFC-501        | 1     |
| 18       | Flüssigkeitseinstellrad                      | -                         | 1     | 52   | Tropfloser Decke (5 Stück)      | GFC-2-K5       | 1     |
| 19       | Flüssigkeitseinstellrad, Feder & Polster     | ADV-6-K                   | 1     | 53   | Fliessbecherdeckel              | GFC-402        | 1     |
| *20      | Halteklammer                                 | -                         | 2     | 54   | Fliessbecher                    | -              | 1     |
| 21       | Strahregulierventilkörper                    | -                         | 1     | 56   | Luftventil-Wartungswerkzeug     | -              | 1     |
| *22      | Strahregulierventildichtung                  | -                         | 2     | 57   | Torx-Schlüssel                  | SPN-8-K2       | 1     |
| 23       | Einstellrad für Strahregulierventil          | -                         | 1     | 58   | Bolzen mit Schraube             | SPN-405-K5     | 1     |
| *24      | Strahregulierventilstift                     | -                         | 2     | 59   | Schraubenschlüssel              | SN-28K         | 1     |
| 25       | Strahregulierventil                          | ADV-402-K                 | 1     |  |                                 |                |       |
| *26      | Nadelpackung                                 | -                         | 1     |  |                                 |                |       |
| *27      | Packungsfeder                                | -                         | 1     |  |                                 |                |       |
| *28      | Packungsmutter                               | -                         | 1     |  |                                 |                |       |
| 29       | Nadelpackung, Packungsfeder & Packungsmutter | SN-404-K                  | 1     |  |                                 |                |       |
| 30       | Luftventilkörper                             | -                         | 1     |  |                                 |                |       |
|          |  |                           |       | <b>WARTUNGSTEILE</b>   |                                 |                |       |
|          |  |                           |       | Reparaturkit für Spritzpistole (einschließlich mit * markierter Artikel) |                                 | PRO-415-1      |       |
|          |  |                           |       | Dichtung und Stift (5 Stück) (Artikel 20, 22 und 24)                     |                                 | GTI-428-K5     |       |
|          |  |                           |       | Siehe Seite 16 für Zubehör   |                                 |                |       |



PATENT GB2417544

## INSTALLATION

Für die beste Übertragungsleistung sollten Sie nur den Druck verwenden, der für das Zerstäuben des Beschichtungsstoffes benötigt wird.

1. Schließen Sie die Spritzpistole mit einem leitenden Schlauch (Innendurchmesser von mindestens 8 mm) an eine saubere, trockene und ölfreie Luftzufuhr an.

### HINWEIS

Abhängig von der Schlauchlänge müssen Sie ggf. einen Schlauch mit einem größeren Innendurchmesser verwenden. Schließen Sie ein Luftmanometer an den Pistolengriff an. Stellen Sie den regulierten Druck auf 3,0 bar ein, wenn der Abzug an der Spritzpistole betätigt ist. Verwenden Sie nur den Druck, der für das Zerstäuben des Beschichtungsstoffes benötigt wird. Ein zu hoher Druck führt zu weiterem Overspray und einer geringeren Übertragungsleistung.

### HINWEIS

Sollten Schnellkupplungs-Anschlussstücke benötigt werden, verwenden Sie nur Hochfluss-Anschlussstücke, die für eine HVLP-Verwendung zugelassen sind. Bei anderen Typen reicht der Luftfluss nicht für ein richtiges Funktionieren der Pistole aus.

### HINWEIS

Bei Verwendung eines Luftregulierventils am Pistoleneinlass sollte das Digitalmanometer DGIPRO-502-bar verwendet werden. Einige Regulierventile von Konkurrenzanbietern weisen einen hohen Druckabfall auf, der die Spritzleistung verschlechtern kann. Das DGIPRO Digitalmanometer hat einen sehr geringen Druckabfall.

2. Setzen Sie den Filter (39) in den Einlass am Fliessbecher. Achten Sie darauf, dass der Körper des Filters ganz eingeführt ist, damit er nicht aus dem Bechereinsatz herausragt.



3. Bringen Sie den Fliessbecher am Beschichtungsstoffeinlass an.

### HINWEIS

Vor der Verwendung der Spritzpistole sollten Sie diese mit Lösungsmitteln durchspülen, um sicherzustellen, dass die Flüssigkeitsschläuche sauber sind.

## VERWENDUNG

1. Mischen Sie den Beschichtungsstoff gemäß der Anweisungen des Herstellers und gießen Sie den Stoff durch ein Sieb.
2. Füllen Sie nicht mehr als 20 mm unter den Rand des Bechers. FÜLLEN SIE NICHT ZU VIEL EIN.
3. Setzen Sie den Becherdeckel auf.
4. Drehen Sie das Farbnadeleinstellrad (18) nach rechts, um eine Bewegung der Flüssigkeitsnadel zu vermeiden.
5. Drehen Sie das Strahlregulierventil-Einstellrad (23) nach links, um es ganz zu öffnen.
6. Stellen Sie den Einlassluftdruck ggf. ein.
7. Drehen Sie das Farbnadelstellrad (18) nach links, bis der erste Gewindegang sichtbar ist.
8. Spritztest. Wenn der Auftrag zu trocken ist, reduzieren Sie die Luftzufuhr, indem Sie den Einlassluftdruck herabsetzen.
9. Wenn der Auftrag zu nass ausfällt, reduzieren Sie die Beschichtungsstoffzufuhr, indem Sie das Farbnadelstellrad (18) nach rechts drehen. Wenn die

Zerstäubung zu grob ist, erhöhen Sie den Einlassluftdruck. Ist sie zu fein, reduzieren Sie den Einlassluftdruck.

10. Drehen Sie das Strahlregulierventil-Einstellrad (23) nach rechts, um den Spritzstrahl zu verringern.
11. Halten Sie die Spritzpistole senkrecht zur Fläche, die Sie lackieren möchten. Ein Kippen oder Neigen kann zu einer ungleichmäßigen Beschichtung führen.
12. Der empfohlene Spritzabstand beträgt 150 bis 200 mm.
13. Spritzen Sie zuerst die Ränder ein. Jede Bahn sollte um mindestens 75 % überlappen. Bewegen Sie die Spritzpistole mit gleichförmiger Geschwindigkeit.
14. Wenn die Pistole nicht verwendet wird, sollten Sie die Luftzufuhr immer abdrehen und den Druck ablassen.

## VORBEUGENDE WARTUNGSARBEITEN UND REINIGUNG

Bürsten Sie zum Reinigen der Luftkappe und der Flüssigkeitsdüse die Außenseite mit einer harten Borstenbürste. Die Kappenlöcher können ggf. mit einem Besenhaar oder einem Zahnstocher gereinigt werden. Wenn Sie einen Draht oder einen harten Gegenstand verwenden, müssen Sie darauf achten, dass Sie keine Kratzer oder Rillen in den Löchern hinterlassen, da das Sprühmuster dadurch ungleichmäßig wird.

Zum Reinigen der Flüssigkeitsschläuche sollten Sie zuerst überschüssigen Beschichtungsstoff aus dem Becher entfernen und dann die Pistole mit Reinigungslösung spülen. Wischen Sie die Außenseite der Spritzpistole mit einem feuchten Lappen ab. Tauchen Sie die Pistole nie in Lösungsmittel oder Reinigungslösungen, da dies die Schmiermittel in der Spritzpistole beschädigt und die Nutzungsdauer der Pistole verringert.

### HINWEIS

Wenn Sie die Flüssigkeitsdüse oder die Flüssigkeitsnadel auswechseln, sollten Sie beide immer zusammen ersetzen. Abgenutzte Teile können zu undichten Stellen (d. h. Flüssigkeitsaustritt) führen. Weitere Informationen finden Sie auf Seite 13 in Tabelle 2. Wechseln Sie auch die Nadelpackung zu diesem Zeitpunkt aus. Ziehen Sie die Flüssigkeitsdüse auf 9 bis 11 Nm an. Ziehen Sie diese nicht zu fest an.

### VORSICHT:

**Zur Vermeidung von Beschädigungen der Flüssigkeitsdüse (8) oder der -nadel (15) müssen Sie unbedingt 1) den Abzug ziehen und die Flüssigkeitsdüse bei gezogenem Abzug anziehen oder lösen oder 2) das Flüssigkeitseinstellrad (18) abnehmen, um den Federdruck gegen den Nadelkragen abzulassen.**

### VORSICHT

**WICHTIG: Der Fliessbecher ist aus antistatischem Spezialmaterial gefertigt; Sie müssen trotzdem unbedingt versuchen, keine statischen Aufladungen zu erzeugen. Der Fliessbecher darf nicht mit einem trockenen Lappen oder trockenem Papier gereinigt oder abgewischt werden. Das Wischen kann eine statische Aufladung bedingen, die bei einem Entladen zu einem geerdeten Objekt einen Zündfunken verursachen kann, der zu einem Entzünden der Lösungsmitteldämpfe führen kann. Verwenden Sie nur feuchte Lappen oder antistatische Tücher, wenn Sie in einem Gefahrenbereich weitere Reinigungsarbeiten ausführen müssen.**



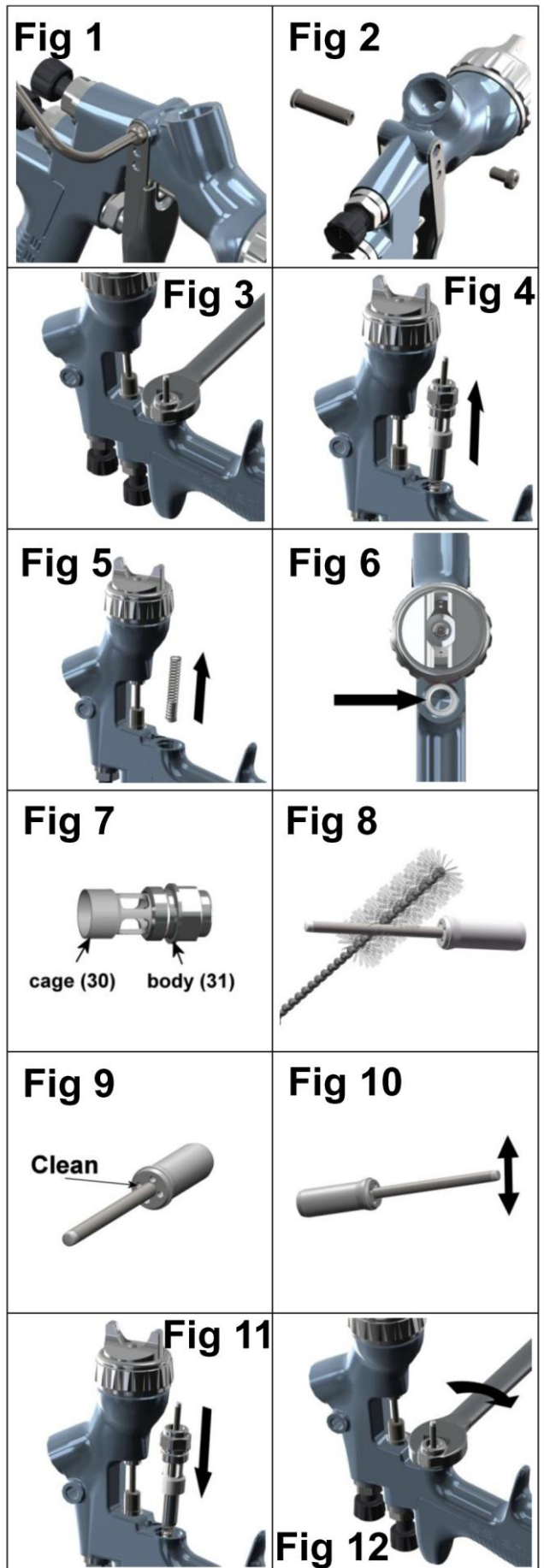
# Austausch/Wartung der Teile

## LUFTVENTILANWEISUNGEN

### Warten des Luftventils

Gründe für die Wartung des Luftventils:

- A) Das Luftventil funktioniert nicht richtig (muss ggf. gereinigt werden).
  - B) Routinewartung.
  - C) Luftaustritte. (Austausch empfohlen, siehe Seite 10)
1. Nehmen Sie den Abzug mit dem mitgelieferten Werkzeug (57) oder einem TORX-T20-Schlüssel ab. (Siehe Bild 1 und 2)
  2. Schrauben Sie das Luftventil mit einem Schraubenschlüssel (59) (14 mm) heraus. (Siehe Bild 3)
  3. Nehmen Sie das Luftventil vom Griffschaft ab. (Siehe Bild 4)
  4. Entfernen Sie die Feder mit dem Federpolster. (Siehe Bild 5)
  5. **NEHMEN SIE NICHT DIE HINTERE DICHTUNG (35) VOM PISTOLENKÖRPER AB.** (Siehe Bild 6)
  6. **NEHMEN SIE NICHT DAS KUNSTSTOFFGEHÄUSE VOM LUFTVENTILKÖRPER AB, DA DAS GEHÄUSE BESCHÄDIGT WERDEN KANN.** (Siehe Bild 7)
  7. **REINIGEN**
    - a) Entfernen Sie alle Lackrückstände. (Siehe Bild 8)
    - b) Die vier Verteilerlöcher müssen sauber sein. (Siehe Bild 9)
    - c) Schaft muss ungehindert im Verteiler schweben. (Siehe Bild 10)
    - d) Der Schaft muss fast ohne Widerstand durch das Gehäuseloch gleiten (aufgrund der Dichtung).
    - e) Die hintere Dichtung muss sauber aussehen und im Loch liegen. (Siehe Bild 6)
    - f) Wenn Sie einen der obigen Punkte nicht beheben können, wechseln Sie das Luftventil aus. (Siehe „Auswechseln des Luftventils“ auf Seite 10)
  8. Wechseln Sie die Feder aus. Achten Sie darauf, dass Sie das Ende mit dem Kunststofflagerpolster zuerst einsetzen. (Siehe Bild 5)
  9. Setzen Sie das Luftventil in die Pistole ein und schieben Sie es vorsichtig über die Feder und die hintere Dichtung. (Siehe Bild 11)
  10. Ziehen Sie das Luftventil zuerst mit der Hand und dann mit dem Schraubenschlüssel (59) (14 mm) fest. (Siehe Bild 12 und 3)
  11. Setzen Sie den Abzug ein. (Siehe Bild 2 und 1)
  12. Wenn Luft durch die Pistole austritt, muss das Luftventil ggf. ausgewechselt werden (siehe „Auswechseln des Luftventils“).





## Auswechseln des Luftventils

Gründe für das Auswechseln des Luftventils:

- A) Luftaustritt durch die Spritzpistole.
- B) Luftventil funktioniert nicht richtig.

1. Entfernen Sie den Abzug mit dem Schlüssel (57) oder TORX-Schüssel (T20), der dem Kit beiliegt. (Siehe Bild 13 und 14)
2. Schrauben Sie das Luftventil mit einem Schraubenschlüssel (59) (14 mm) heraus. (Siehe Bild 15)
3. Fassen Sie den Schaft an und nehmen Sie das Luftventil ab. (Siehe Bild 16)
4. Entfernen Sie die Feder mit dem Federpolster. (Siehe Bild 17)
5. Haken Sie die hintere Dichtung mit dem Wartungswerkzeug (56) aus. (Siehe Bild 18 und 19)
6. Reinigen Sie die Luftventillöcher im Pistolenkörper mit der dem Kit beiliegenden Bürste.
7. Setzen Sie die neue hintere Dichtung auf das Wartungswerkzeug (56); die Rillen müssen in die Wartungswerkzeug-Form passen. (Siehe Bild 20)
8. Drücken Sie die hintere Dichtung mit dem Wartungswerkzeug fest bis zur Schulter in das Loch. (Siehe Bild 21 und 22)
9. Setzen Sie die neue Feder ein. Achten Sie darauf, dass Sie das Ende mit dem Kunststofflagerpolster zuerst einsetzen. (Siehe Bild 17)
10. Setzen Sie das Luftventil in die Pistole ein und schieben Sie es vorsichtig über die Feder und durch die hintere Dichtung. (Siehe Bild 23)
11. Ziehen Sie das Luftventil zuerst mit der Hand und dann mit dem Schraubenschlüssel (59) (14 mm) fest. (Siehe Bild 24 und 15)
12. Setzen Sie den Abzug ein. (Siehe Bild 14 und 13)

# Austausch/Wartung der Teile

## NADELPACKUNG

### ANWEISUNGEN ZUM AUSWECHSELN

1. Nehmen Sie den Abzug mit einem Schlüssel (57) oder TORX-Schraubenzieher (T20) ab. (Siehe Bild 25 und 26)
2. Entfernen Sie das Flüssigkeitseinstellrad und die Nadelfeder mit dem Federpolster von der Spritzpistole. (Siehe Bild 27 und 28)
3. Nehmen Sie die Flüssigkeitsnadel vom Pistolenkörper ab. (Siehe Bild 29)
4. Lösen und entfernen Sie die Packungsmutter mit einem Schlüssel (57) oder einem flachen Schraubenzieher. (Siehe Bild 30 und 31)
5. Entsorgen Sie die alte Packung und Packungsfeder, wenn Sie diese austauschen. Säubern Sie die Packung, wenn Sie diese weiter verwenden. Reinigen Sie auch die Packungsfeder und -mutter. (Siehe Bild 32)
6. Bauen Sie die Packung wieder zusammen. (Siehe Bild 32) Setzen Sie diese mit der Hand in den Pistolenkörper ein (siehe Bild 33) und ziehen Sie sie dann fest. (Siehe Bild 30 und 31)
7. Setzen Sie die Flüssigkeitsnadel ganz in den Pistolenkörper ein, sodass sie in der Flüssigkeitsdüse sitzt (siehe Bild 34).
8. Setzen Sie die Nadelfeder, das Federpolster und das Flüssigkeitseinstellrad ein. (Siehe Bild 28 und 27) Setzen Sie den Abzug wieder ein. (Siehe Bild 25 und 26)
9. Ziehen Sie den Abzug ganz durch und schrauben Sie das Flüssigkeitseinstellrad ganz bis zum Anschlag ein. Drehen Sie es um eine halbe Umdrehung zurück, und die Spritzpistole hat den vollen Nadelhub.
10. Betätigen Sie den Abzug der Pistole mehrmals, um die richtige Funktion zu prüfen.

## FLÜSSIGKEITZUFUHREINSATZ

Der Flüssigkeitseinsatz und die Dichtung können NICHT ausgewechselt werden.

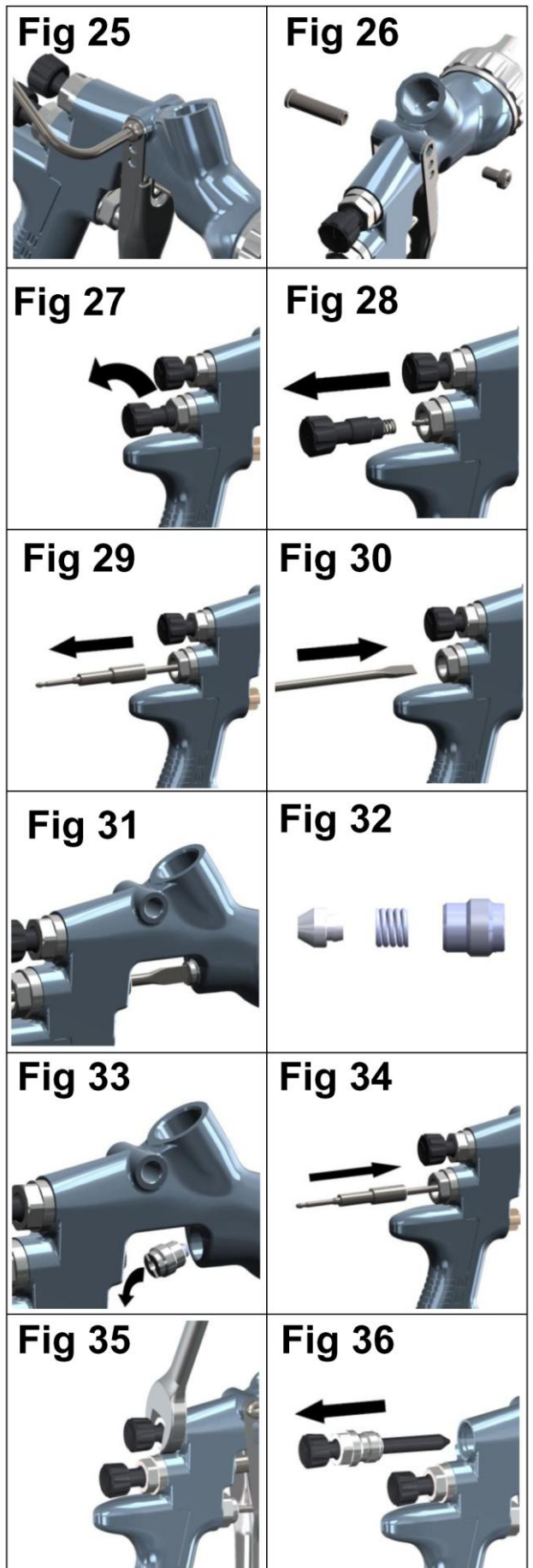
Entfernen Sie diese Teile nicht.

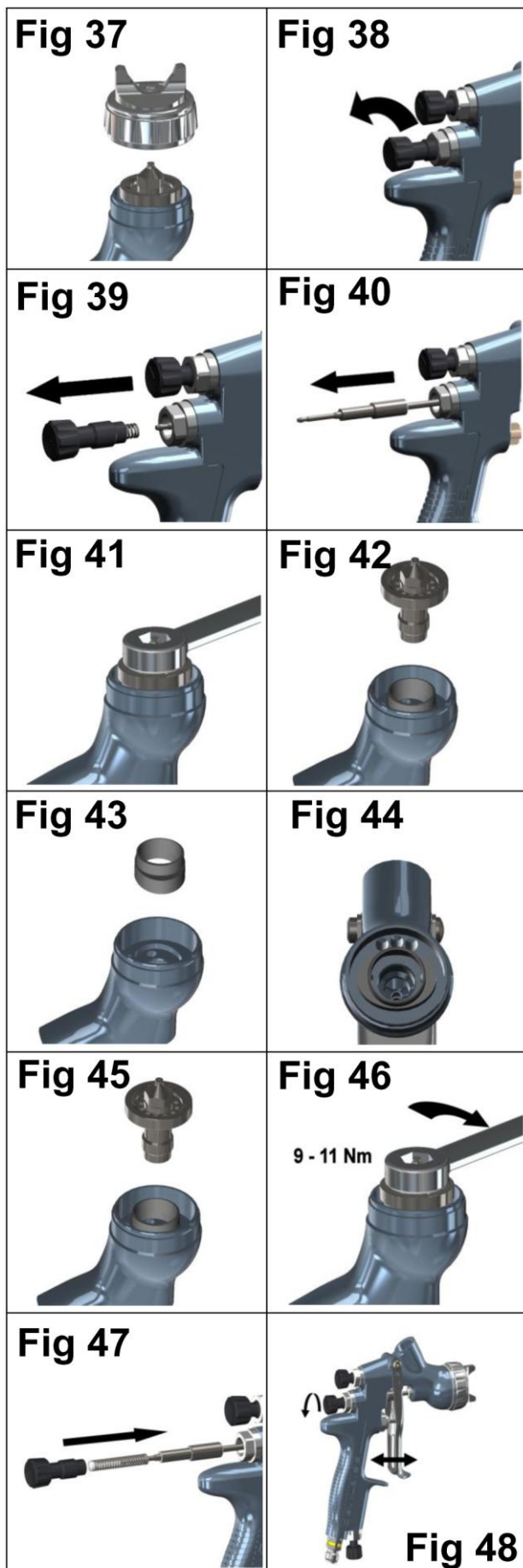
Diese Teile müssen nicht gewartet sondern nur regelmäßig gereinigt werden.

## STRAHLREGULIERVENTIL

### AUSTAUSCH/WARTUNG

Das Strahlregulierventil kann ausgewechselt werden, wenn es beschädigt ist. Entfernen Sie es mit einem Schraubenschlüssel (59) (14 mm) (siehe Bild 35 und 36). Die interne Dichtung kann ausgewechselt werden; sie ist Teil des ADVANCE HD PRO Spritzpistolenüberholungskits.





## Austausch/Wartung der Teile

### AUSTAUSCHEN DER ABSCHIEDERDICHTUNG

1. Entfernen Sie die Luftkappe und den Haltering. (Siehe Bild 37)
2. Entfernen Sie das Flüssigkeitseinstellrad, die Feder und das Federpolster. (Siehe Bild 38 und 39)
3. Nehmen Sie die Flüssigkeitsnadel vom Pistolenkörper ab. (Siehe Bild 40)
4. Entfernen Sie die Flüssigkeitsdüse mit einem Schraubenschlüssel (59) (10 mm). (Siehe Bild 41 und 42)
5. Entfernen Sie den Abscheider. (Siehe Bild 43)
6. Reinigen Sie ggf. die Vorderseite der Pistole sowie die Flüssigkeitsdüse, Luftkappe und den Haltering mit einer weichen Bürste.
7. Setzen Sie eine neue Abscheiderdichtung vorne in die Spritzpistole ein; achten Sie darauf, dass die elliptische Seite der Dichtung in der Vertiefung in der Spritzpistole ist. (Siehe Bild 44)
8. Setzen Sie die Flüssigkeitsnadel, Luftkappe und den Haltering ein. Ziehen Sie die Flüssigkeitsdüse mit 9 bis 11 Nm an. Ziehen Sie die Flüssigkeitsdüse nicht zu fest. (Siehe Bild 45, 46 & 37)
9. Setzen Sie die Flüssigkeitsnadel ganz in den Spritzpistolenkörper ein, sodass sie in der Flüssigkeitsdüse sitzt. (Siehe Bild 47)
10. Montieren Sie dann die Nadelfeder, das Federpolster und das Flüssigkeitseinstellrad. (Siehe Bild 47)
11. Ziehen Sie den Abzug ganz durch und schrauben Sie das Flüssigkeitseinstellrad ganz bis zum Anschlag ein. Drehen Sie es um drei Umdrehungen zurück, und die Spritzpistole hat den vollen Nadelhub.
12. Betätigen Sie den Abzug der Pistole mehrmals, um die richtige Funktion zu prüfen. (Siehe Bild 48)

## Austausch/Wartung der Teile

Tabelle 1: Luftkappen

| ARTIKELNUMMER FÜR LUFTKAPPEN | TECHNOLOGIE  | MARKIERUNG AUF LUFTKAPPE | EMPFOHLENER EINLASSDRUCK (bar) | LUFTFLUSS (L/min) @ 3 bar |
|------------------------------|--------------|--------------------------|--------------------------------|---------------------------|
| SP-100-430-K                 | CONVENTIONAL | 430                      | 3,0                            | 290                       |
| SP-100-443-K                 | CONVENTIONAL | 443                      | 3,0                            | 325                       |

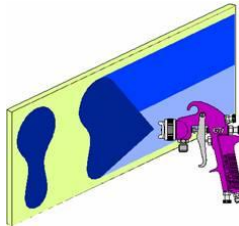
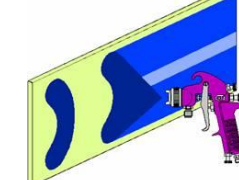
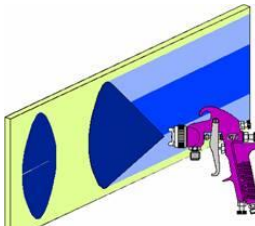
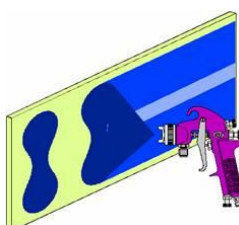
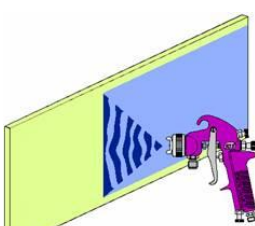
HINWEIS: Beim Abnehmen der Luftkappe vom Haltering dürfen Sie nicht den Gleitring (2) oder die Halteringdichtung (5) vom Haltering entfernen. Die Teile können ggf. beschädigt werden. Der Gleitring und die Halteringdichtung sind nicht als Ersatzteile erhältlich. Wischen Sie diese Teile einfach ab und bauen Sie diese mit einer neuen oder gereinigten Luftkappe zusammen.

Tabelle 2: Flüssigkeitsdüsenbereich und Flüssigkeitsnadel

| ARTIKELNUMMER AUF FLÜSSIGKEITSDÜSE | ARTIKELNUMMER NADEL |
|------------------------------------|---------------------|
| SP-200S-085-K                      | ADV-310-085-K       |
| SP-200S-10-K                       | ADV-310-10-K        |
| SP-200S-12-K                       | ADV-310-12-K        |
| SP-200S-13-K                       | ADV-310-13-K        |
| SP-200S-14-K                       | ADV-310-14-K        |
| SP-200S-16-K                       | ADV-310-16-K        |
| SP-200S-18-K                       | ADV-310-18-K        |
| SP-200S-20-K                       | ADV-310-20-K        |
| SP-200S-22-K                       | ADV-310-22-K        |










HINWEIS: Wenn Sie die Flüssigkeitsdüse oder die Flüssigkeitsnadel auswechseln, sollten Sie beide immer zusammen ersetzen. Ziehen Sie sie mit 9 bis 11 Nm fest. Ziehen Sie die Flüssigkeitsdüse nicht zu sehr an. Verwenden Sie den mit der Spritzpistole gelieferten SN-28-Schraubenschlüssel (10 mm) und prüfen Sie mit einem Drehmomentschlüssel.

# Behebung möglicher beim Einsatz auftretender Probleme

| KONDITION   | URSACHE  | BEHEBUNG  |
|---|--|---|
| <p>Zu dickes Sprühmuster oben oder unten</p>  <p>Zu dickes Sprühmuster rechts oder links</p>    | <p>Kappenlöcher sind verstopft.</p> <p>Verstopfung oben oder unten an der Flüssigkeitsdüse.</p> <p>Kappen- und/oder Düsensockel ist verschmutzt.</p> <p>Linke oder rechte Kappenlöcher sind verstopft.</p> <p>Schmutz an der linken oder rechten Seite der Flüssigkeitsdüse.</p>   | <p>Reinigen. Schliere mit nicht-metallischer Stelle.</p> <p>Reinigen.</p> <p>Reinigen.</p> <p>Reinigen. Schliere mit nicht-metallischer Stelle.</p> <p>Reinigen.</p>  |
| <p><b>Lösungsvorschläge für zu dicke Sprühmuster oben, unten oder an der rechten/linken Seite:</b></p> <p>1. Ermitteln Sie, ob die die Luftkappe oder die Flüssigkeitsdüse verstopft ist. Erstellen Sie ein Testsprühmuster. Drehen Sie die Kappe dann um eine halbe Umdrehung und sprühen Sie ein weiteres Muster. Wenn der Defekt umgekehrt ist, ist die Luftkappe verstopft. Reinigen Sie die Luftkappe, wie vorher beschrieben. Prüfen Sie auch, ob die mittlere Kappenlochöffnung innen getrockneten Lack enthält, und entfernen Sie diese Rückstände ggf. mit Lösungsmittel.</p> <p>2. Wenn der Defekt nicht umgekehrt ist, ist die die Flüssigkeitsdüse verstopft. Reinigen Sie die Düse. Wenn das Problem nicht behoben ist, wechseln Sie die Düse aus.</p> |  |   |
| <p>Zu dicker Sprühstrahl in der Mitte</p>   | <p>Das Strahlregulierventil ist zu niedrig eingestellt.</p> <p>Der Zerstäubungsdruck ist zu gering.</p> <p>Das Material ist zu dick.</p>   | <p>Nach links heraus drehen, um den richtigen Spühstrahl zu erhalten.</p> <p>Erhöhen Sie den Druck.</p> <p>Verdünnen Sie auf die richtige Konsistenz.</p>   |
| <p>Teilen Sie die Sprühmuster</p>    | <p>Der Luftdruck ist zu hoch.</p> <p>Das Flüssigkeitseinstellrad ist zu weit hinein gedreht.</p> <p>Das Strahlregulierventil ist zu hoch eingestellt.</p>  | <p>Reduzieren Sie am Regler oder am Spritzpistolengriff.</p> <p>Nach links heraus drehen, um den richtigen Spühstrahl zu erhalten.</p> <p>Nach rechts drehen, um richtigen Spritzstrahl zu erhalten.</p>        |
| <p>Ruckartiges oder wellenartiges Sprühen</p>    | <p>Flüssigkeitsdüse bzw. -sockel ist lose oder beschädigt.</p> <p>Flüssigkeitsbechernippel ist lose oder kaputt.</p> <p>Beschichtungsstoffniveau ist zu niedrig.</p> <p>Behälter ist zu stark gekippt.</p> <p>Flüssigkeitsschlauch ist verstopft.</p> <p>Mutter der Flüssigkeitsnadelpackung ist lose.</p> <p>Flüssigkeitsnadelpackung ist beschädigt.</p> | <p>Anziehen oder Auswechseln.</p> <p>Ziehen Sie den Becher an oder wechseln Sie ihn aus.</p> <p>Auffüllen.</p> <p>Gerader halten.</p> <p>Mit Lösungsmittel rückspülen.</p> <p>Anziehen.</p> <p>Auswechseln.</p> |
| <p>Lackblasen im Becher</p>   | <p>Flüssigkeitsdüse ist lose.</p>  | <p>Flüssigkeitsdüse ist lose. Ziehen Sie sie mit 14 bis 16 Nm fest.</p>   |
| <p>Flüssigkeit tritt vom Becherdeckel aus oder tropft</p>   | <p>Becherdeckel ist lose.</p> <p>Becher oder Deckel ist schmutzig.</p> <p>Becher oder Deckel hat einen Riss.</p>   | <p>Eindrücken oder Auswechseln.</p> <p>Reinigen.</p> <p>Wechseln Sie den Becher und Deckel aus.</p>   |

## Behebung möglicher beim Einsatz auftretender Probleme (Fortsetzung)

|  |   |  |
|--|---|--|
| Dünne Sprühmuster  | <p>Unzureichender Fluss des Beschichtungsstoffes.</p> <p>Öffnung in Becherdeckel ist verstopft.</p> <p>Geringer Zerstäubungsdruck.</p>  | <p>Drehen Sie das Flüssigkeitseinstellrad heraus oder wechseln Sie zu einer größeren Flüssigkeitsdüse.</p> <p>Reinigen Sie den Deckel und entfernen Sie die Verstopfung.</p> <p>Erhöhen Sie den Luftdruck und justieren Sie die Spritzpistole erneut.</p>  |
| Zu hoher Overspray   | <p>Der Luftdruck ist zu hoch.</p> <p>Abstand zwischen Spritzpistole und Arbeitsoberfläche ist zu groß.</p>  | <p>Verringern Sie den Luftdruck.</p> <p>Stellen Sie den richtigen Abstand ein.</p>   |
| Trockenes Sprühen  | <p>Der Luftdruck ist zu hoch.</p> <p>Abstand zwischen Spritzpistole und Arbeitsoberfläche ist zu groß.</p> <p>Die Pistolenbewegung ist zu schnell.</p> <p>Flüssigkeitsfluss ist zu niedrig.</p>   | <p>Verringern Sie den Luftdruck.</p> <p>Stellen Sie den richtigen Abstand ein.</p> <p>Arbeiten Sie langsamer.</p> <p>Drehen Sie die Nadeleinstellschraube heraus oder verwenden Sie eine größere Düse.</p>   |
| Flüssigkeit tritt von der Packungsmutter aus                 | <p>Die Packung ist abgenutzt.</p>   | <p>Auswechseln.</p>  |
| Flüssigkeitsaustritt oder Tropfen vorne an der Spritzpistole | <p>Die Flüssigkeitsdüse oder die -nadel ist abgenutzt oder beschädigt.</p> <p>Verunreinigungen in der Flüssigkeitsdüse.</p> <p>Die Flüssigkeitsnadel ist schmutzig oder ist in der Nadelpackung stecken geblieben.</p> <p>Falsche Größe der Flüssigkeitsnadel oder -düse.</p> | <p>Wechseln Sie die Flüssigkeitsdüse und -nadel aus.</p> <p>Reinigen.</p> <p>Reinigen.</p> <p>Wechseln Sie die Flüssigkeitsdüse und -nadel aus.</p>  |
| Flüssigkeit tropft oder tritt unten am Becher aus.           | <p>Der Becher an der Spritzpistole ist lose.</p> <p>Der Sockel am Becherflüssigkeitseinlass ist schmutzig.</p>  | <p>Anziehen</p> <p>Reinigen.</p>   |
| Rinnen und Vertiefungen                                      | <p>Beschichtungsfluss ist zu hoch.</p> <p>Beschichtungsstoff ist zu dünn.</p> <p>Pistole ist abgewinkelt oder Pistolenbewegung ist zu langsam.</p>  | <p>Drehen Sie das Flüssigkeitseinstellrad nach rechts oder verwenden Sie eine kleinere Flüssigkeitsdüse und -nadel.</p> <p>Mischen Sie richtig und tragen Sie nur leichte Beschichtungen auf.</p> <p>Halten Sie die Pistole zum Arbeiten im richtigen Winkel und passen Sie sich an die richtige Spritzpistolenmethode an.</p> |

| <b>ZUBEHÖR</b>          |             |   |   |                                     |   |
|-------------------------|-------------|---|---|-------------------------------------|---|
| DGi<br>Digitalmanometer | DGI-501-BAR |  | Pistolenständer   | GFV-50-F                            |  |
| Schraubenschlüssel      | SN-28-K     |  | MC-1-K50  | 600 cc<br>Mischbecher<br>(50 Stück) |  |
| Torx-Schlüssel          | SPN-8-K2    |  | Gummischlauch<br>mit einem<br>Durchmesser von<br>10 m x 8 mm und<br>¼<br>Anschlussstücken | H-6065-B (BSP)<br>H-6065-N<br>(NPS) |  |
| MPV-Drehschaft          | MPV-60-K3   |  | Packung mit 4<br>QD-<br>Anschlussstücken  | MPV-463                             |  |
| Reinigungsbürste        | 4900-5-1-K3 |  |   |                                     |   |

## **GARANTIE**

Dieses Produkt ist durch eine einjährige Garantie von ITW Finishing Systems and Products Limited abgedeckt.

ITW Finishing Systems and Products  
Ringwood Road,  
Bournemouth,  
BH11 9LH, UK  
Tel. No. (01202) 571111  
Telefax No. (01202) 581940,  
Website address <http://www.devilbisseu.com>

ITW Oberflächentechnik GmbH  
Justus-von-Liebig-Straße 31  
63128 Dietzenbach  
Tel (060 74) 403-1  
Telefax: (060 74) 403300  
Website address <http://www.devilbisseu.com>

ITW Automotive Finishing UK  
Anchorbrook Industrial Estate  
Lockside  
Aldridge,  
Walsall, UK.  
Tel. No. (01922) 423700  
Telefax No. (01922) 423705,  
Website address <http://www.itweuropeanfinishing.com>

ITW Surfaces et Finitions  
163-171 avenue des Auréats B.P. 1453  
26014 VALENCE CEDEX FRANCE  
Tél. (33) 475-75-27-00  
Télex 345 719F DVILBIS  
Téléfax: (33) 475-75-27-99  
<http://www.devilbisseu.com>

ITW Finishing Systems and Products is a Division of ITW Ltd. Reg. Office: Admiral House, St Leonard's Road, Windsor, Berkshire, SL4 3BL, UK. Registered in England: No 559693 Vat No 619 5461 24